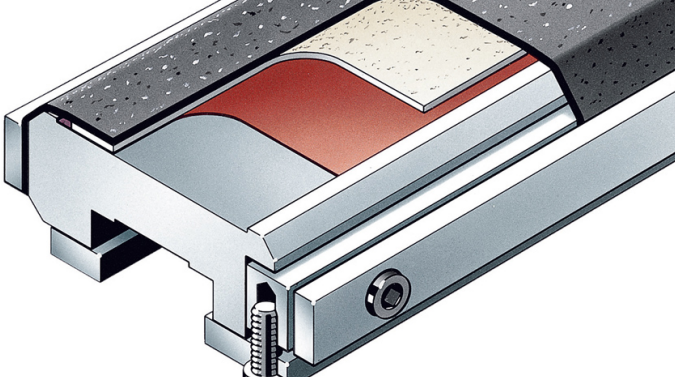




9239 siapur schwer



► Panel üretiminde yüksek gereklilik için

Ürün profili

Taban: PU sünger (yumuşak)

Uygulama alanları

– Grafit ile kontakt ayak arasındaki baskıyı azaltmak

Kullanım alanları

