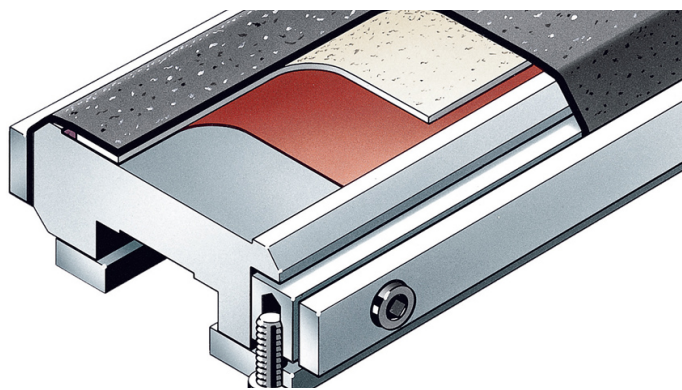


**9239 siapur, ciężka**



► Spełnia wysokie wymagania przemysłu produkcji płyt

## Produktprofil

Podłoże: Gąbka PU (miękka)

## Anwendungen

– Amortyzacja docisku między grafitowym materiałem a trzewikiem

## Einsatz

