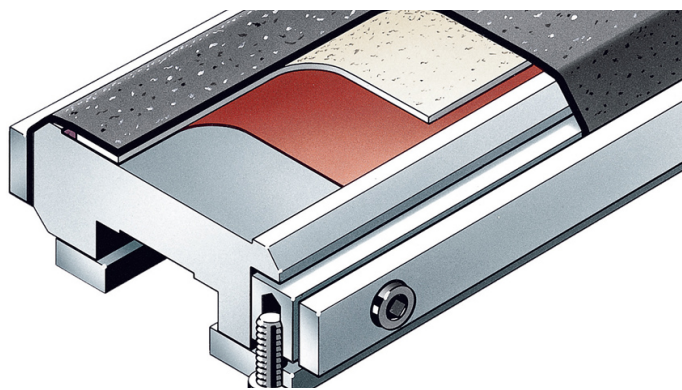




9032 siaphit 2



► Spełnia najwyższe wymagania, służąc do podparcia taśmy

Produktprofil

Podłoże: Płótno, bawełna

Anwendungen

– Redukcja tarcia pomiędzy trzewikiem a taśmą szlifierską

Einsatz

