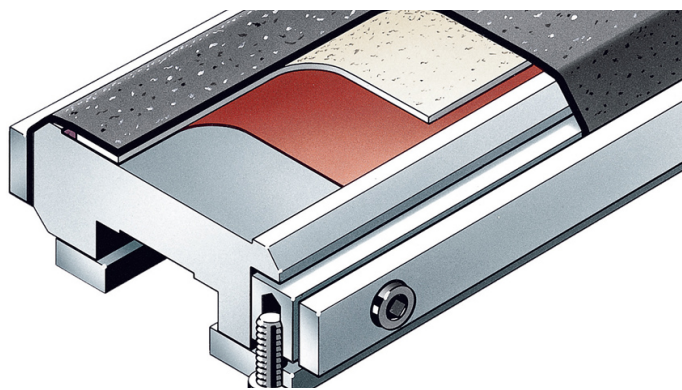




9239 siapur heavy



► Voor hoge eisen in de plaatwerkindustrie

Productprofiel

Dragermateriaal: PU-schuim (zacht)

Toepassingen

– Afveren van de slijpdruk tussen grafiendoek en schuursteen

Toepassing

