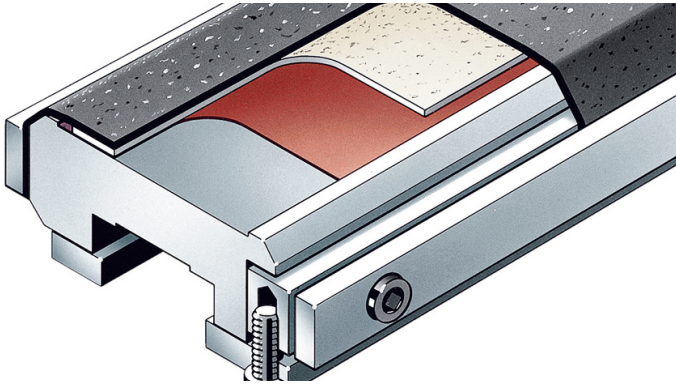




9165 siapur leicht



► Für hohe Anforderungen in der Plattenwerkindustrie

Produktprofil

Unterlage: PU-Schaum (weich)

Anwendungen

- Abfedern des Schleifdruckes zwischen Grafittuch und Schleifschuh

Einsatz

