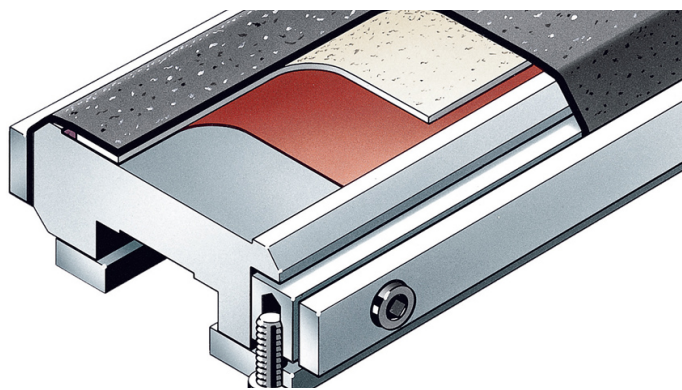




9165 siapur



► Para elevados requisitos na indústria de fabrico de placas

Perfil do produto

Costado: espuma PU (macia)

Aplicações

– Amortecer a pressão de lixamento entre o pano de grafite e o patim

Aplicação

