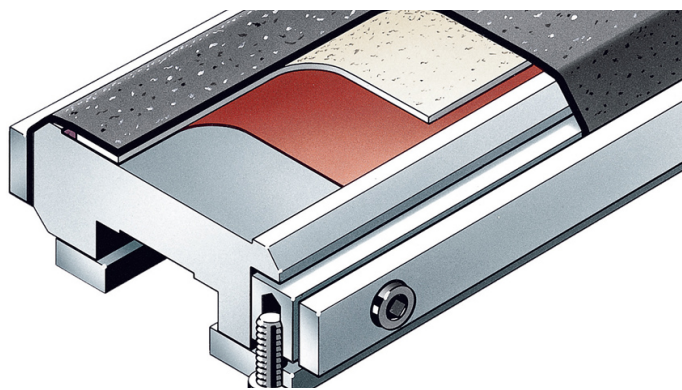




9165 siapur leicht



► Para elevadas exigencias en la industria de la fabricación de tableros

Perfil de producto

Soporte: Espuma PU (blando)

Aplicaciones

– Amortiguado de la presión de lijado entre la tela grafitada y el patín de lijado

Aplicación

