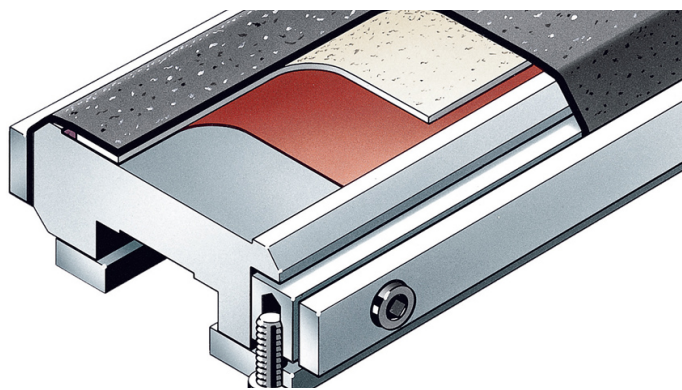




9063 siafelt



► Para elevados requisitos na indústria de fabrico de placas

Perfil do produto

Costado: Feltro, 100 % lã de tosquia

Aplicações

– Amortecer a pressão de lixamento entre o pano de grafite e o patim

Aplicação

