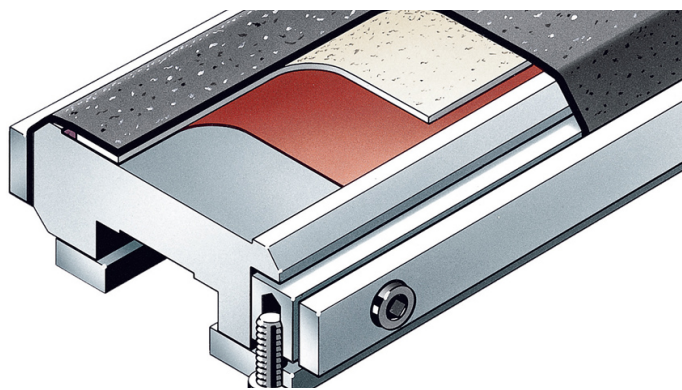




**9060 siaphit 5**



► Voor hoge eisen in de plaatwerkindustrie

## Productprofiel

Dragermateriaal: Katoenlinnen

## Toepassingen

- Verminderen van de wrijving tussen schuurshoel en schuurband

## Toepassing

