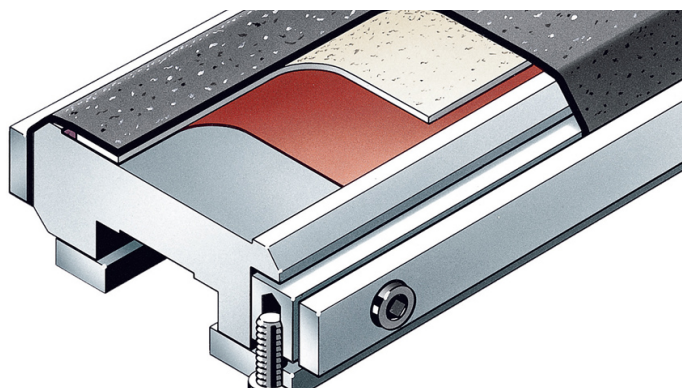


9032 siaphit 2



► Para la máxima exigencia como apoyo para la banda

Perfil de producto

Soporte:

Tejido de algodón

Aplicaciones

– Reducción de la fricción entre patín de lijado y banda de lija

Aplicación

