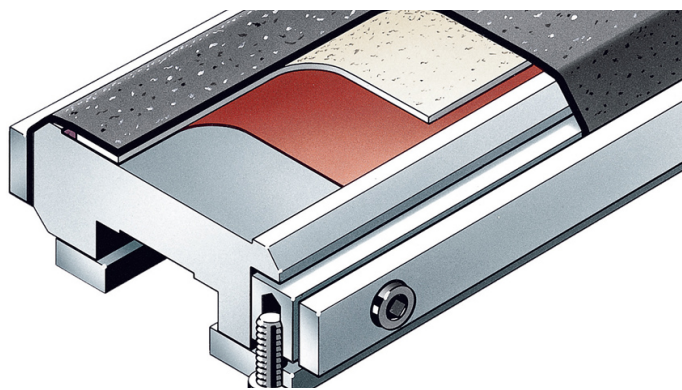




9006 siaphit 1



► Para elevadas exigencias en la industria de la fabricación de tableros

Perfil de producto

Soporte: Tejido de algodón

Aplicaciones

– Reducción de la fricción entre patín de lijado y banda de lija

Aplicación

